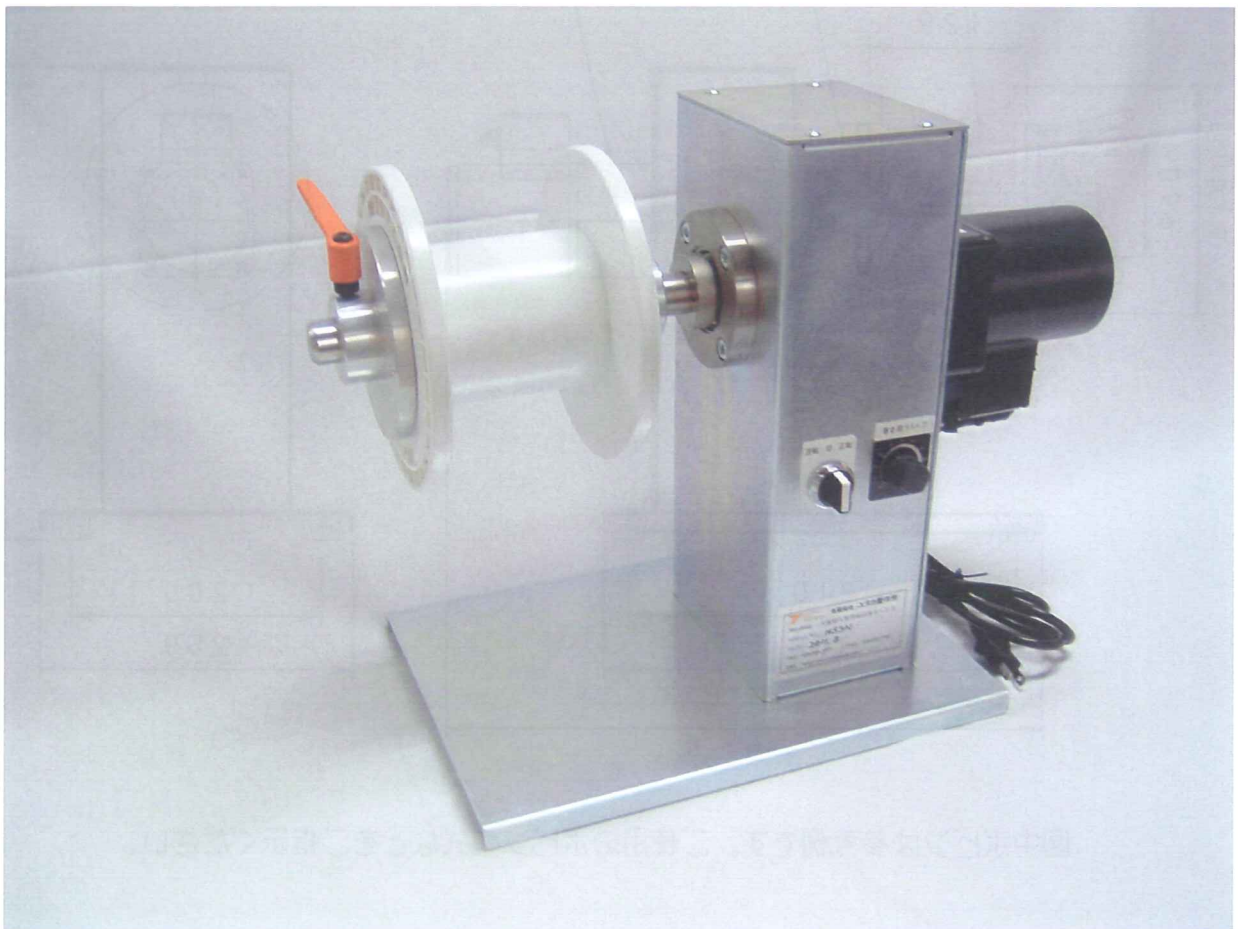


# ボビン巻き取り機 MS3N-B

- ワイヤー、ケーブル、紙、フィルムなどを定張力で巻き取るユニットです。
- 巻き取りにはトルクモーターを使用していますので、巻き取りトルクをボリウムで調整できるようになっています。
- 巻き取り回転方向は、正転/切り/逆転の切り替えスイッチが付いています。
- トルクモーターなので、巻きだしブレーキとしても使用可能です。
- オプション：フットスイッチ（運転/停止）
- 貴社仕様の特注品も1台より製作可能ですのでお問い合わせください。



■ 電源電圧	AC100V 2A
■ 本体重量	約15Kg～
■ トルクモーター容量	20W
■ 巻き取りトルク	50rpmタイプ 6500gfcm (連続定格) 100rpmタイプ 3200gfcm (連続定格) 300rpmタイプ 1100gfcm (連続定格)

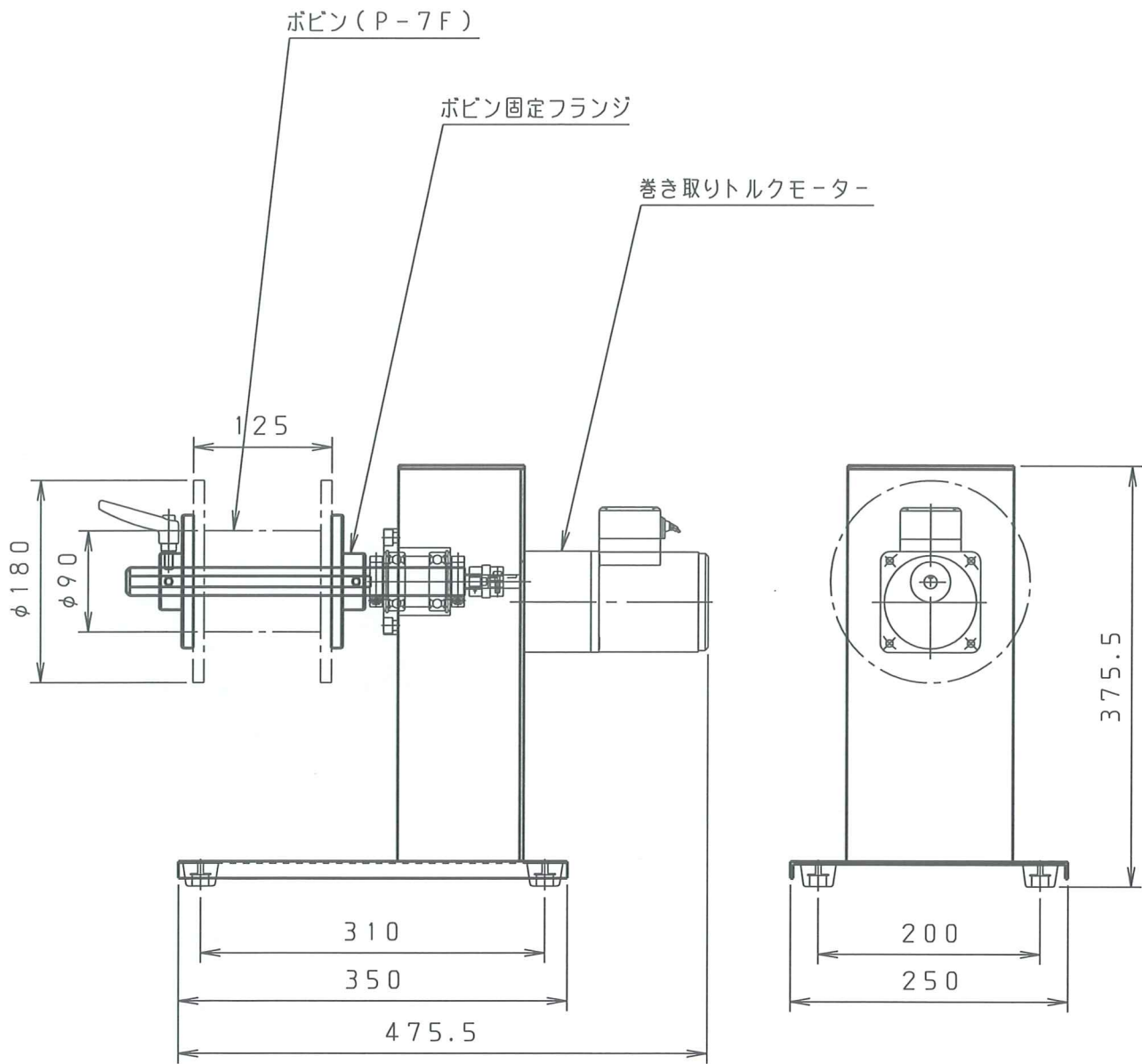


自動機械設計・製作  
(包装機、ヒートシール機、材料自動供給機、ケーブル機械 他)

## 有限会社 ユタカ 製作所

〒 581-0044 大阪府八尾市木の本2-19

☎ 072-923-7727 URL <http://www.yutaka-ss.com>  
Fax 072-923-7737 E-mail [info@yutaka-ss.com](mailto:info@yutaka-ss.com)



図中ポビンは参考例です。ご使用のポビン型式などをご指示ください。

MS3N-B-50

① ② ③ ④

①	②	③	④
型式	ポビン用	巻き取り回転数 RPM (MAX)	オプション
MS3N	B	50 100 300	