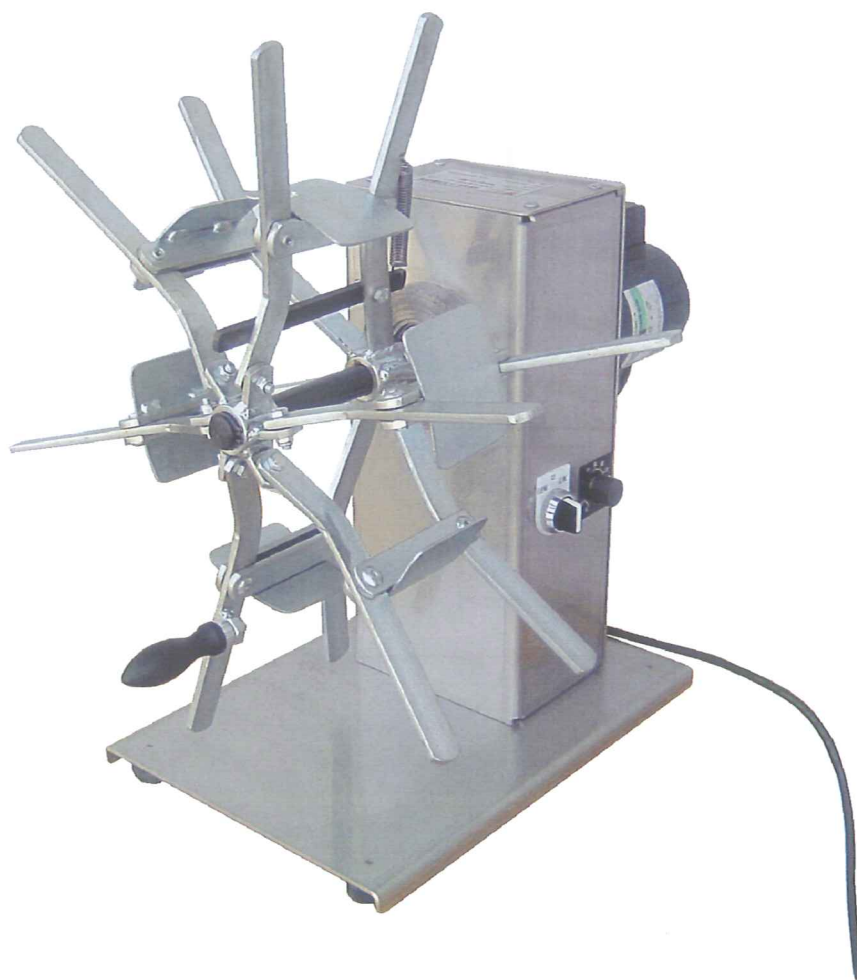


パラソル巻き取り機 MS3N-RP

- ワイヤー、ケーブル、紙、フィルムなどを定張力で巻き取るユニットです。
- 巻き取りにはトルクモーターを使用していますので、巻き取りトルクをポリウムで調整できるようになっています。
- 巻き取り回転方向は、正転/切り/逆転の切り替えスイッチが付いています。
- トルクモーターなので、巻きだしブレーキとしても使用可能です。
- オプション：フットスイッチ（運転/停止）
- 貴社仕様の特注品も1台より製作可能ですのでお問い合わせください。



- | | |
|-------------|-----------------------------|
| ■ 電源電圧 | AC100V 2A |
| ■ 本体重量 | 約17Kg～ |
| ■ トルクモーター容量 | 20W |
| ■ 巻き取りトルク | 50rpmタイプ 6500g f cm (連続定格) |
| | 100rpmタイプ 3200g f cm (連続定格) |
| | 300rpmタイプ 1100g f cm (連続定格) |
| ■ パラソル寸法 | 外径450mm 巻径250mm 巻幅70mm 羽6枚 |

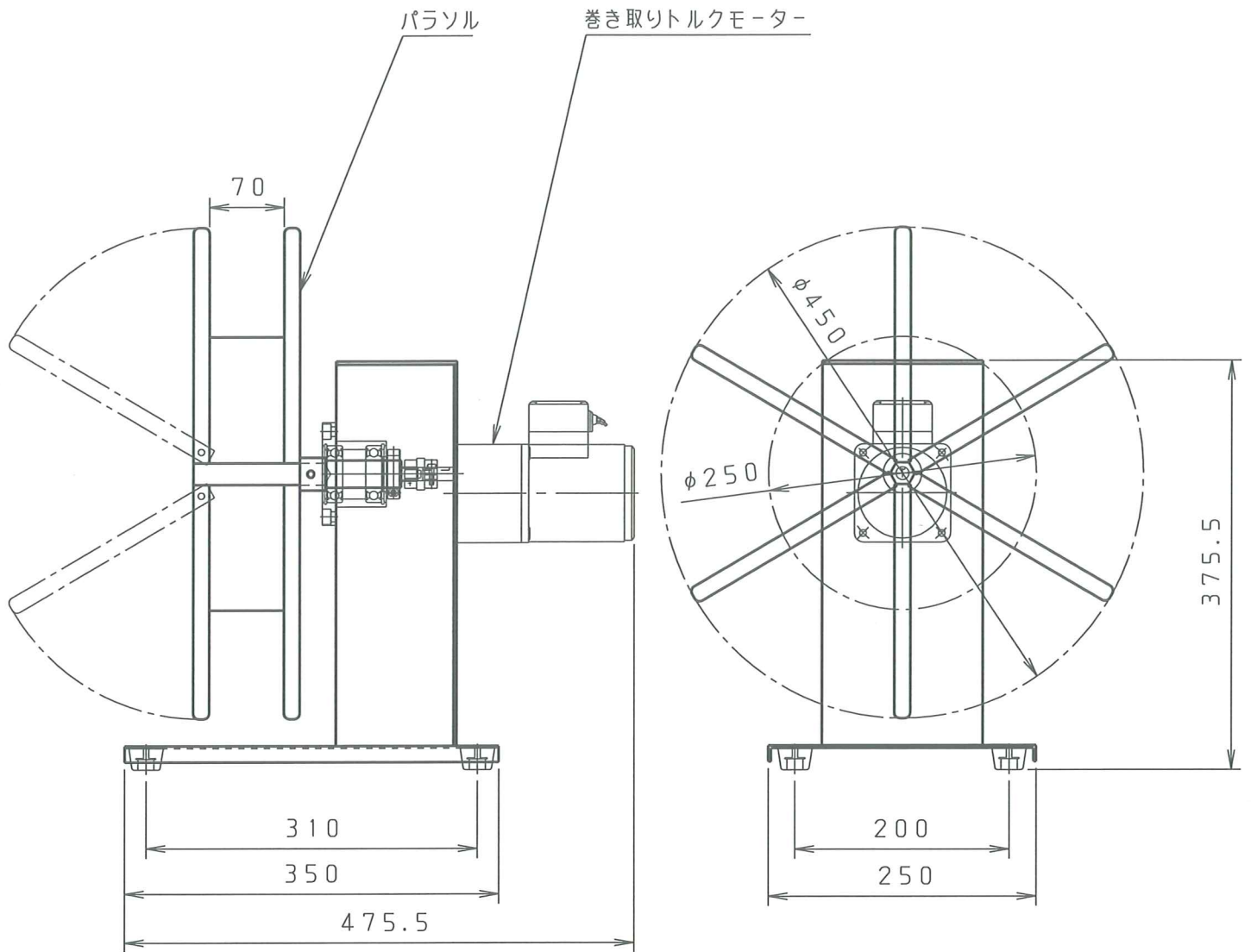


自動機械設計・製作
(包装機、ヒートシール機、材料自動供給機、ケーブル機械 他)

有限会社 ユタカ製作所

● 581-0044 大阪府八尾市木の本2-19

■ 072-923-7727 URL <http://www.yutaka-ss.com>
Fax 072-923-7737 E-mail info@yutaka-ss.com



パラソル外径：450mm
 パラソル胴径：250mm
 パラソル幅：70mm

MS3N-RP-50

① ② ③ ④

①	②	③	④
型式	パラソル用	巻き取り回転数 RPM(MAX)	オプション
MS3N	RP	50 100 300	