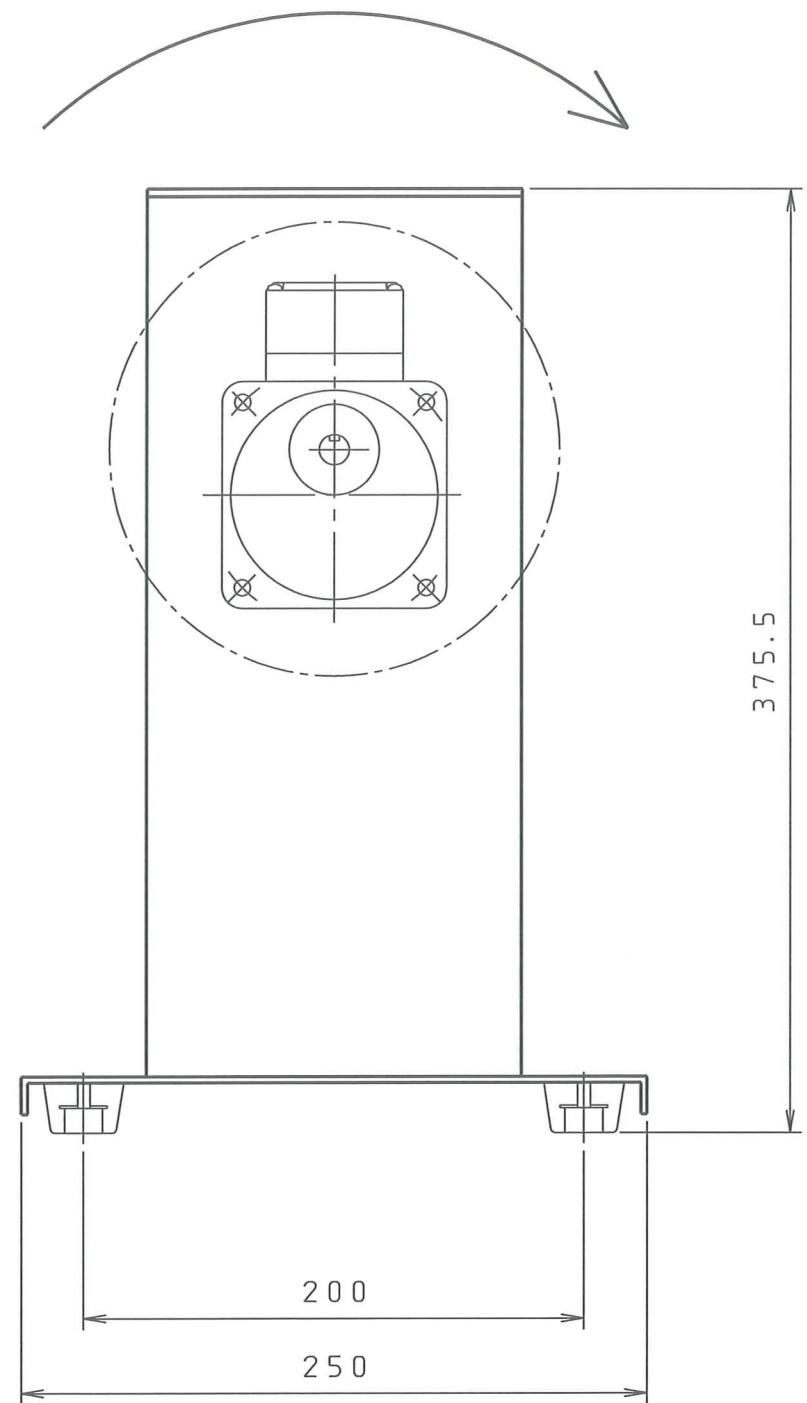


ボビンの回転方向は、モーター側から見て時計回りになります。



ボビン用テーパ軸タイプ

テーパ軸はボビン固定がねじ方式のため一方向回転の制約になります
 (回転方向によりボビン固定ねじが緩み方向になります)

					承認	尺度	図面名称	装置名称
					検図	1/3	MS3N-2011外形図	簡易巻き取り機
					製図 N.KASHIHARA	年月日	図面番号	会社名
品番	材質	個数	処理	記事	設計 N.KASHIHARA	2011.10.24	MS3N-2011-003	(有)ユタカ製作所