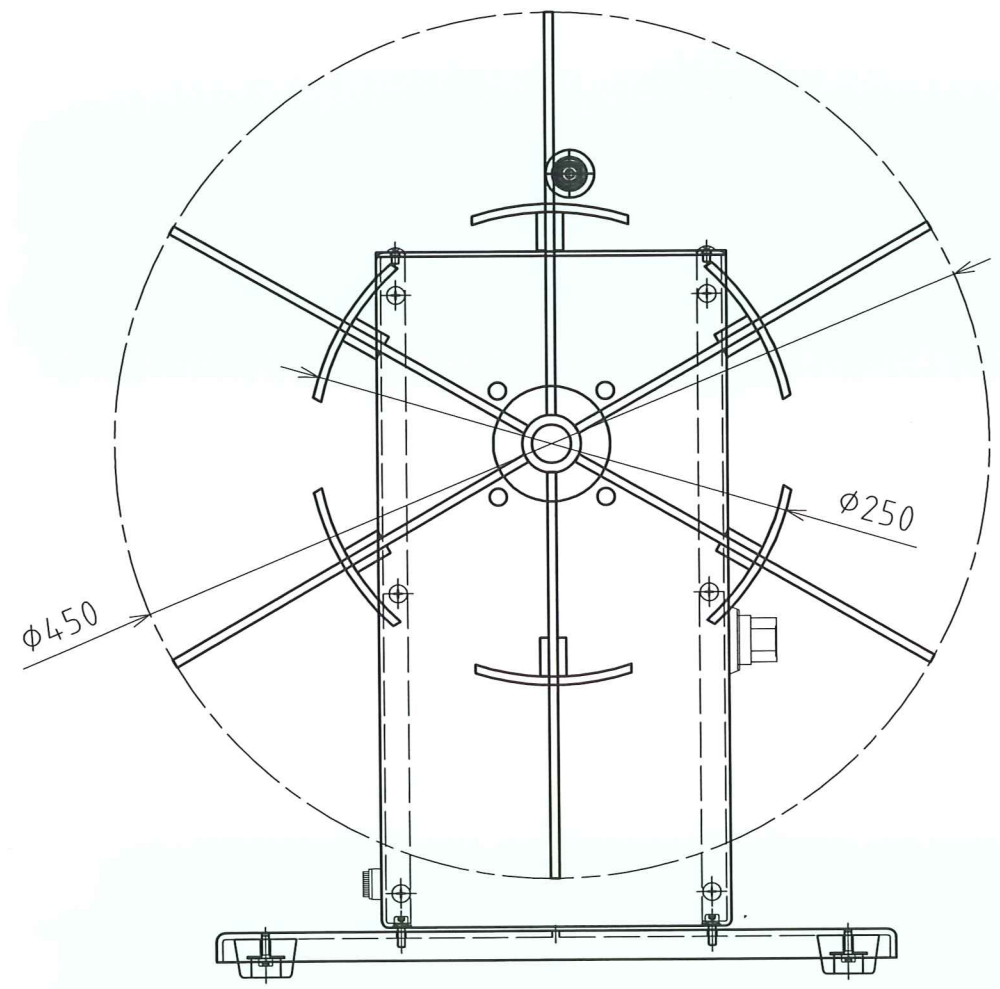
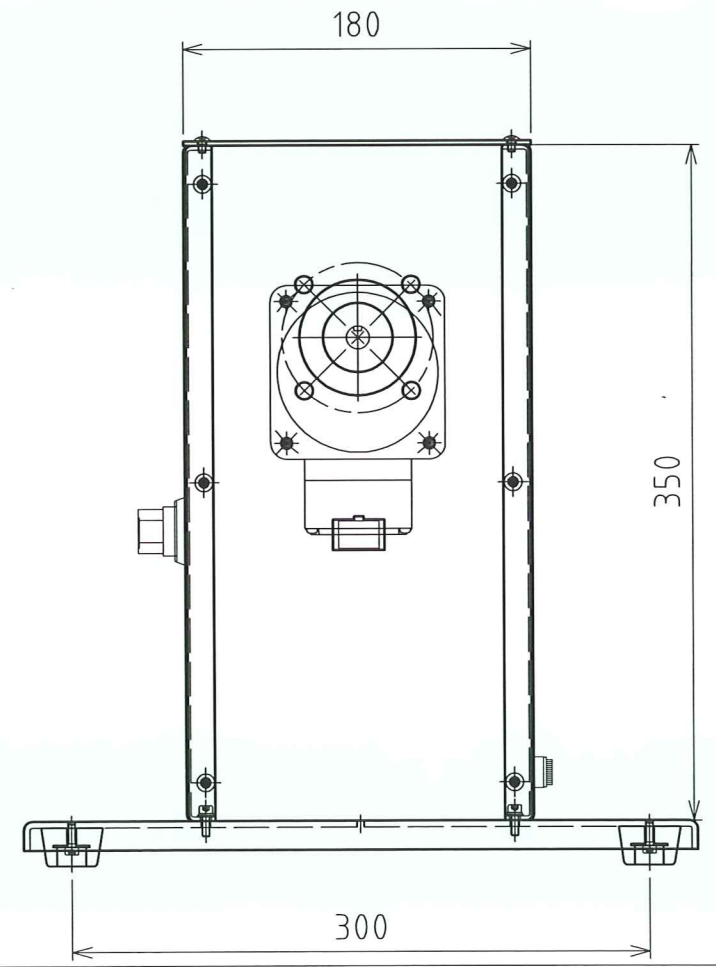
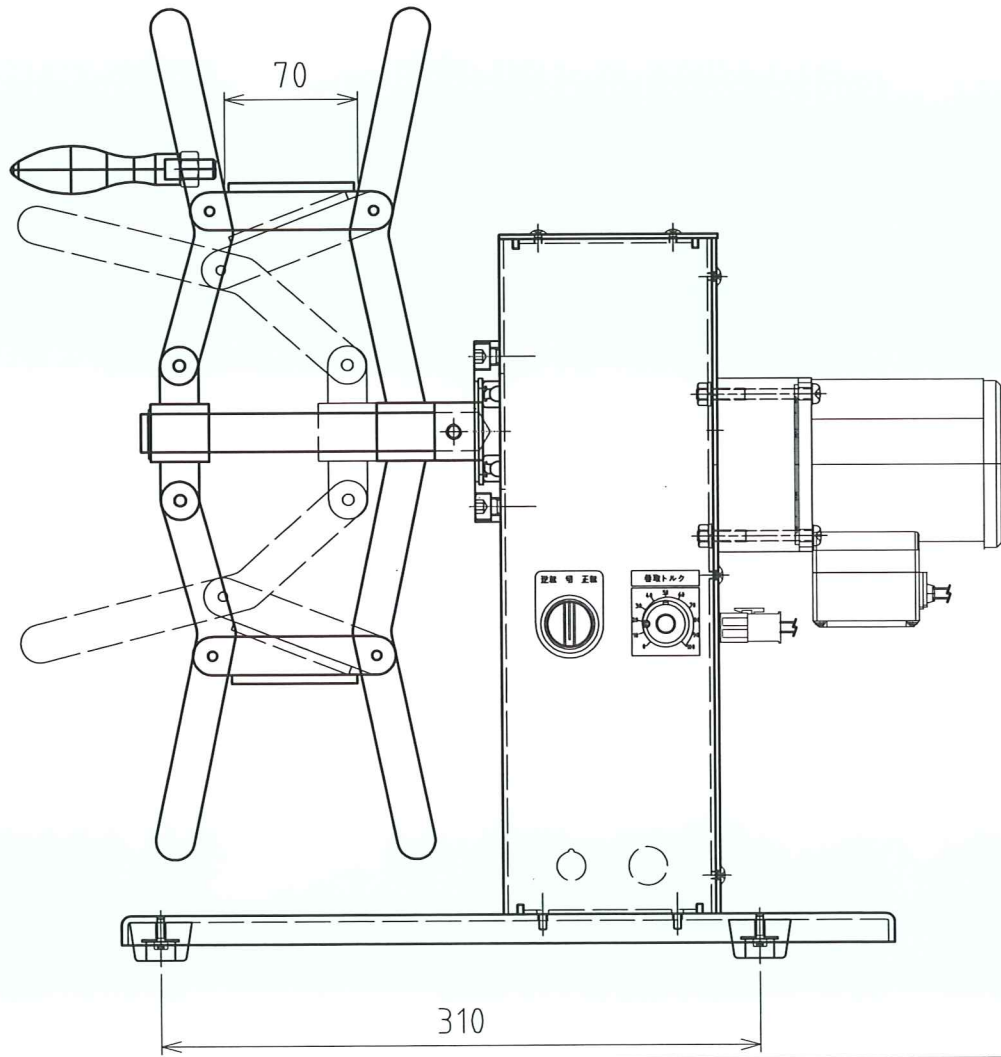


パラソル外径：450mm
 パラソル胴径：250mm
 パラソル幅：70mm



				承認 検図	尺度 1:4	図面名称： 組図	装置名称： 簡易巻き取り機
品番	材	質	個数	処	理	DATE 2018/09/29	図面番号： MS3N-RP-200-1
-	-	-	-	-	-	kusanofoshiyasu	有限会社 ユタカ製作所