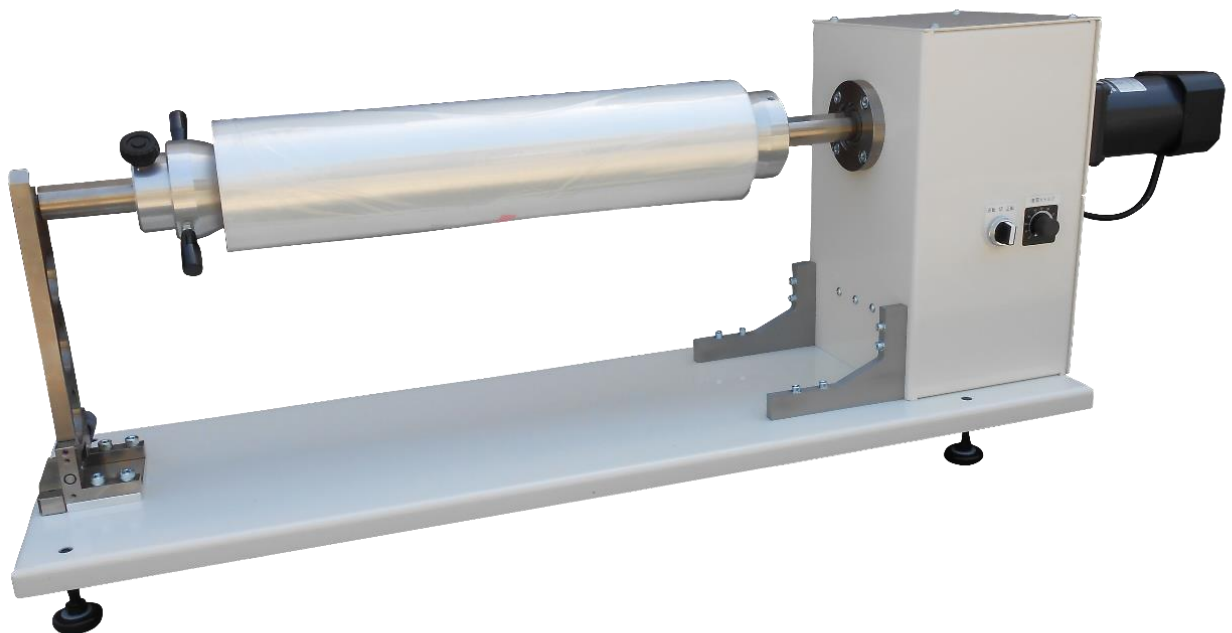


フィルム巻取り機 MS3TM-S-600-R(L)

- 紙、フィルムなど定張力で巻き取るユニットです。
- 巻き取りにはトルクモーターを使用していますので、巻き取りトルクをポリウムで調整できるようになっています。
- 巻き取り方向は正転でも逆転でもスイッチにて切り替えることができます。
- トルクモーターなので、巻き出しブレーキとしても使用可能です。
- オプション：フットスイッチ（運転/停止）
- スクラップ（カス）やセパ巻き取りに簡単に利用できます。
- 貴社仕様の特注品も1台より製作可能ですのでお問い合わせください。

フィルム幅600mmまでの簡易なセパ巻きなどに利用していただいています



標準価格 ¥ 548,000 ~

- 適用紙管サイズ 3インチ（特注可）
- 適用紙管幅（長さ） 60~600mm
- 電源電圧 AC100V 3A
- 本体重量 40kg
- トルクモーター容量 40W
- 巻き取り張力 50rpmタイプ 23~100N（巻き径φ200mm時）
100rpmタイプ 11~58N（巻き径φ200mm時）
300rpmタイプ 3.8~19N（巻き径φ200mm時）
- 最大巻き取り径：φ350mm ■ 最大巻き取り重量：20kg
- 巻き取り軸支持：片支持片受（紙管交換時に画像の左側受け部分は左方向に倒れます）



自動機械設計・製作

フィルム巻取り／巻き出し装置

有限会社 ユタカ 製作所

〒581-0044 大阪府八尾市木の本2-19

TEL 072-923-7727 URL <http://www.yutaka-ss.com>

FAX 072-923-7737 E-mail info@yutaka-ss.com