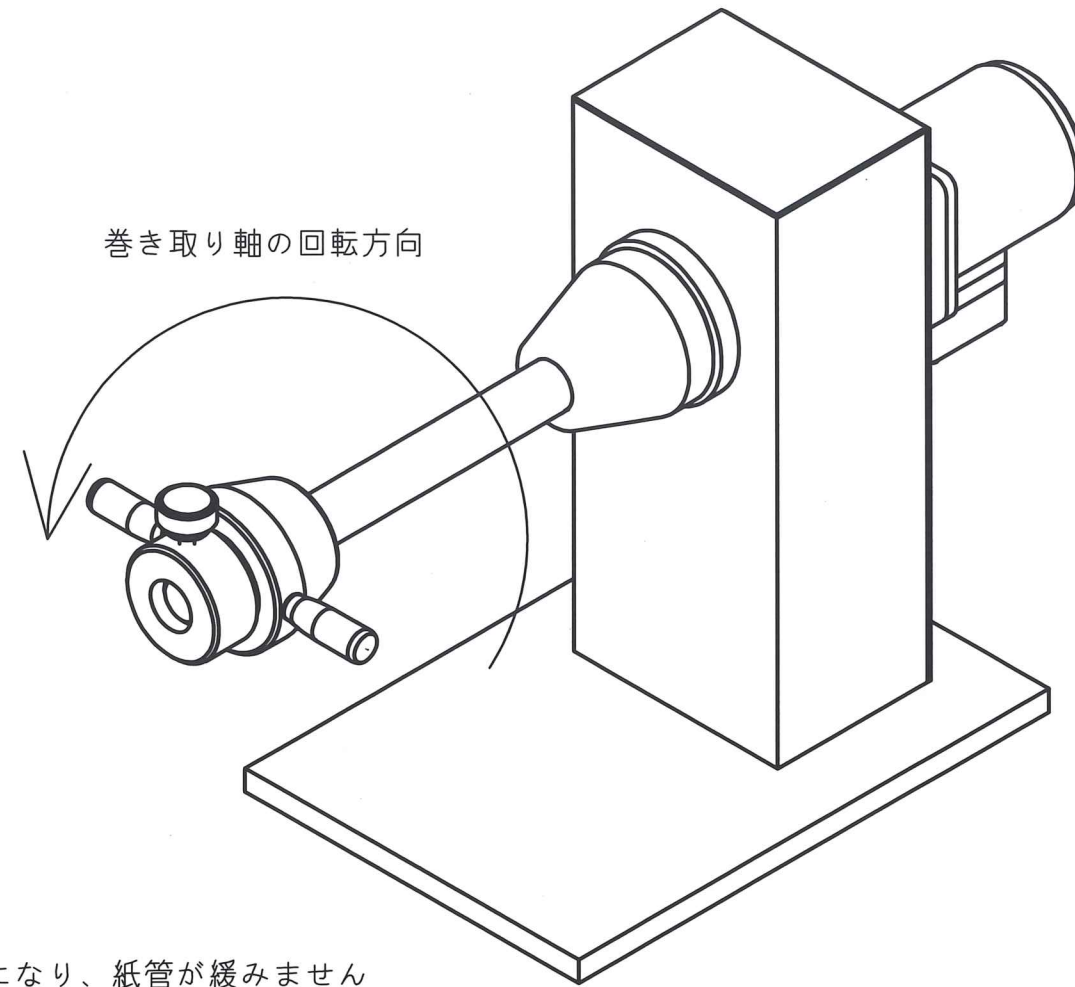


テーパコーンのねじ方向の選定について



巻き取り軸の回転方向

右ねじで巻き締めになり、紙管が緩みません

上図と巻き取り軸の回転方向が逆になる場合には、左ねじをご使用いただくか装置本体を180度方向を変えていただくと右ねじでご使用いただけます

| | | | | | | | | |
|----|---|---|----|----|--------------|------------|--------------------|-------------|
| | | | | 承認 | | 尺度 | 図面名称: | 装置名称: |
| | | | | 検図 | | 1:2 | ねじ方向選定図 | 簡易巻き取り機 |
| 品番 | 材 | 質 | 個数 | 処 | 理 | DATE | 図面番号: | |
| | | | | | | 2019/03/05 | MS3N-S(TP)-ねじ方向選定図 | 有限会社 ユタカ製作所 |
| | | | | 製図 | n. kashihara | | | |
| | | | | 設計 | | | | |