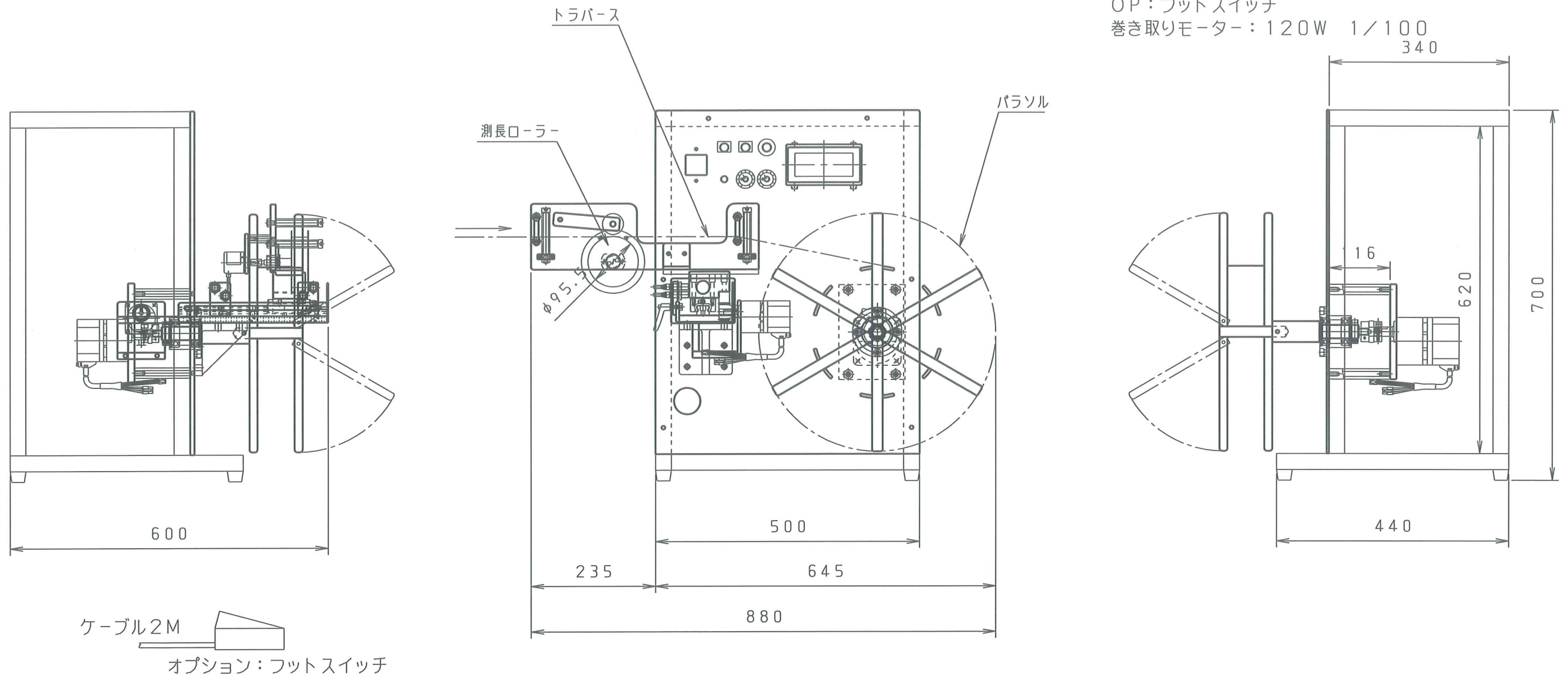


基本型式：TMS51-2-RP

巻き取り軸：パラソル式 (RPID450)
 パラソルサイズ：胴径250 外径450 幅70
 巻き取り回転数：1~40rpm (ボリューム調整)
 巻き取りトルク：25N・m
 張力：トルク/巻半径
 166N：25N・m/0.15m (巻き径300mm時)
 測長：1~99999mm (設定値にて減速停止)
 計測は1mm単位
 トラバース移動速度：1~25mm/sec
 (ボリューム調整)
 トラバース移動幅：往復スイッチ位置変更にて調整
 線径：φ30mmMAX
 電源電圧：AC100V 10A
 OP：フットスイッチ
 巻き取りモーター：120W 1/100
 340



					承認	尺度	図面名称	装置名称
					検図	1/8	全体図	簡易トラバース付き測長巻き取り機
品番	材質	個数	処理	記事	製図 N.KASHIHARA	年月日	図面番号	会社名
					設計 N.KASHIHARA	2013.1.23	TMS51-2-004-2	(有)ユタカ製作所