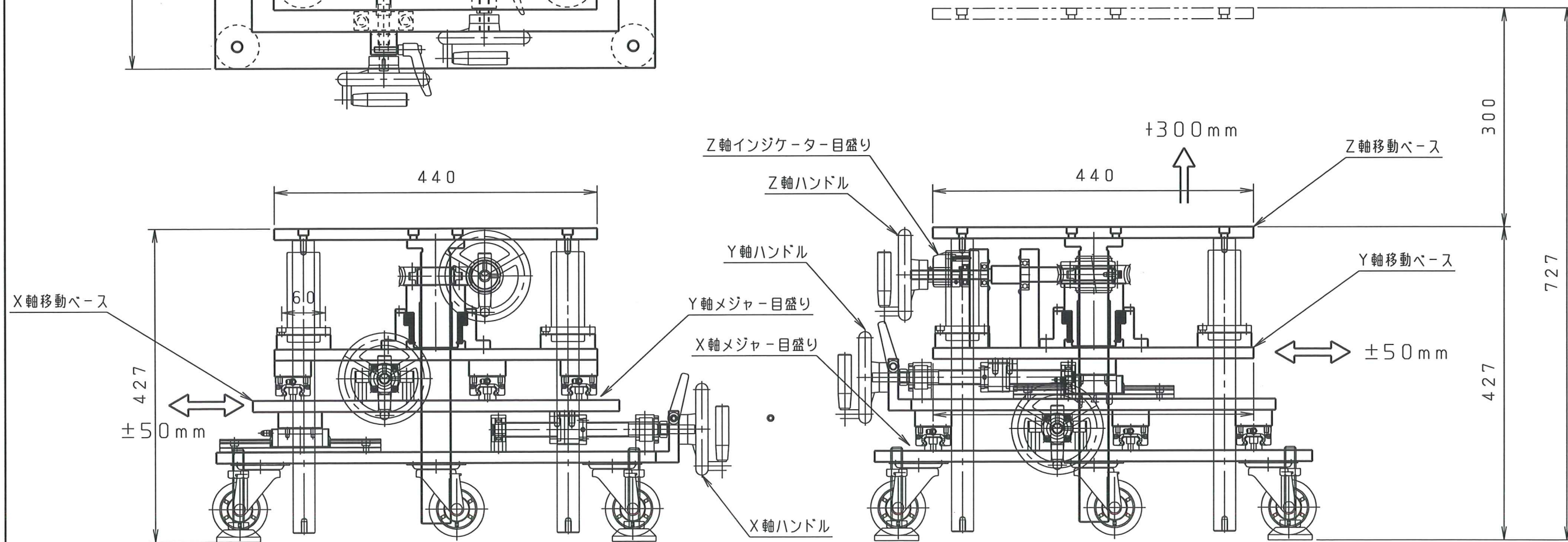


X軸ストローク：±50mm ハンドル1回転5mm 1mm単位メジャー目盛り付
 Y軸ストローク：±50mm ハンドル1回転5mm 1mm単位メジャー目盛り付
 Z軸ストローク：300mm ハンドル1回転0.4mm 0.1mm単位インジケータ目盛り付

耐荷重：120kg
 荷重がベース中心でない場合には多少傾きができる場合があります



承認	尺度	図面名称	装置名称
検図	1/6	全体図	XYZテーブル
製図 N.KASHIHARA	年月日	図面番号	会社名
設計 N.KASHIHARA	2015.9.19	XYZ01-001	(有)ユタカ製作所
品番	材質	個数	処 理
			記 事